

gültig ab 01. April 2017

Ersatzteilpreisliste 2017

Ersatzteile und Zubehör für

- Heizkessel
- Regelungen
- Speicher

der Marke KÜNZEL



Brennerteile



Dichtungen



Gebälse



Hydraulikzubehör



weitere Ersatzteile



Regelungen und Fühler

KÜNZEL

Allgemeine Hinweise & Inhaltsverzeichnis

- Telefonische Bestellungen unter **04101-7000 - 0**.
- Alle Preisangaben sind unverbindlich, zzgl. gesetzl. Mehrwertsteuer
- Ersatzteillieferungen erfolgen ausschließlich per Nachnahme oder Vorkasse. Bestellungen unter 30,- € versenden wir auch auf Rechnung.
- Die Preise verstehen sich pro Bestellung innerhalb Deutschlands, ab Werk, zzgl. der Versandpauschale von:
9,90 € Paketversand Netto
4,90 € Briefversand Netto
Nachnahme zzgl. 2,- € Zustellgebühr, zu entrichten an den Zusteller.
- Eine Transportversicherung ist im Nettopreis enthalten.
- Es gelten unsere Allgemeinen Geschäftsbedingungen Dezember 2014.
- Das Kundendienst-Anforderungsformular finden Sie auf Seite 19 oder bekommen Sie auf www.kuenzel.de
- **Bitte halten Sie folgende Angaben für die Bestellung bereit, um eine schnelle und korrekte Bearbeitung zu gewährleisten (siehe Angaben auf Typenschild):**

Typ:

Baujahr:

Geräte-Nr.

Regelung:

Holzvergaser-Heizkessel HV, HV-S, BT

Gebläse, Regelungen für Heizungsanlage	3
Brennerteile	4
Dichtungen, Tür-Dämmplatten	6
Tür-Dämmplatten	6
Fühler, Schalter, elektr. Bauteile	7
Reinigungszubehör, sonstige Ersatzteile	7

Öl-/Gas-Heizkessel RL, RK und Festbrennstoffkessel FO, FK 8

FO, FK, Küchen-Heizzentrale T, TG 9

Küchen-Heizzentrale T, TG 10

Küchen-Heizzentrale T, TG, Heizungsherd PG, CT (City) 11

Zubehör

für die Heizungsanlage	11
für den Pufferspeicher	12

Kamin-Holzvergaser HV-W und HV-H 13-14

Kamin-HV, Pellet-Kaminofen 15

Pellet-Heizkessel PK..... 16

Pellet-Heizkessel PL und PL-M 17

Bestellformular 18

Kundendienstauftrag..... 19

Auftrag zur Emmisonmnessung 20

Allgemeine Geschäftsbedingungen 21

Gebläse

Druckgebläse



Druckluftgebläse 230 V, AC
mit Kabel und Stecker

HV 15, 17 ab Bj. Mitte 2000, HV 24 bis Bj. 09
Art.-Nr. 485101 **179,00 €**

HV 35, 50 ab Bj. Mitte 2000, HV 40 ab Bj. 07
Art.-Nr. 485102 **209,00 €**

HV 24 ab Bj. 2009 (ab Serie 4057), HV 17 ab
07/14 (ab Serie 5002)
Art.-Nr. 485097 **189,00 €**

HV 30 ab Bj. 2007
Art.-Nr. 485099 **199,00 €**



Druckluftgebläse 24 V, DC mit Kabel
BT 2030, BT 2050 (je 2 Stück verbaut)
Art.-Nr. 485100 **189,00 €**
Bei Schaltfeldern vom:

Typ 821 S1 zzgl. die Kabelverlängerung Art.-Nr.
958007 (69,00 € inkl. Adapter) bestellen

Typ 821 S2 zzgl. Adapter Art.-Nr. 485098
(39,50 €) bestellen

Saugzuggebläse



Saugzuggebläse komplett (Motor, Gehä-
se, Laufrad, Kondensator, Kabel)
als Ersatz für alte Saugzuggebläse bis Bj. 05

HV-S 15 - 24
Art.-Nr. 957117 **432,00 €**

HV-S 35/50 ab Bj. 99, HV-S 30/40 ab Bj. 07
Art.-Nr. 957118 **461,50 €**



Gebläse 230 V, AC,
mit eingebauter Gebläseklappe BJ nur
von 1999 bis ca. Mitte 2000

HV 15-24
Art.-Nr. 958042 **198,00 €**

HV 35-50
Art.-Nr. 958043 **225,00 €**



Gebläse mit Flansch

HV15-30 bis Bj. 98, HV-BT31 (1.6)
Sekundärgebläse verbaut unten
Art.-Nr. 485105 **249,00 €**

HV40 bis Bj. 98, HV-C29, HV-BT31 (2.6)
Primärgebläse verbaut oben
Art.-Nr. 485107 **299,00 €**

HV-C49, HV-BT51 (2.8), HV50 bis Mitte 1999
Art.-Nr. 485106 **339,00 €**

Bei Gebläsen nach 2005 genügt es,
nur die Motorbaugruppe zu tauschen!



Motorbaugruppe (Motor, Laufrad, Kondensator, Kabel)

HV-S 15 - 24
Art.-Nr. 957097 **379,00 €**



Motorbaugruppe (Motor, Laufrad, Kondensator, Kabel)

HV-S 30 - 50
Art.-Nr. 957098 **399,00 €**

Regelungen für die Heizungsanlage WNH/WNP, Gamma - Theta und Automix-Regelungen

Elektronik-Außensteuerung Delta



auch als Ersatzregelung
für WNH/WNP-Regelung einsetzbar
Delta Regelgerät 23B
Art.-Nr. 420259 **555,00 €**



Zentralgerät Automix 30 Q
Art.-Nr. 482125 **345,00 €**

Elektronik-Außensteuerung Gamma



für **1 Regelkreis:**
Gamma Regelgerät 23B
Art.-Nr. 420260 **533,00 €**
für **2 Regelkreise:**
Gamma Regelgerät E233B
Art.-Nr. 420261 **627,00 €**



Kesselschaltfeld KSP als Ersatz
für **KF-MC** mit **Theta**
ACHTUNG: nur außen am Kessel montierbar!
Art.-Nr. 120247 **468,00 €**

Elektronik-Außensteuerung Theta



für **1 Regelkreis:**
Theta Regelgerät 23B
Art.-Nr. 120268 **529,00 €**
für **2 Regelkreise:**
Theta Regelgerät E233B
Art.-Nr. 120269 **599,00 €**

Bei allen Bestellungen bitte immer die Gerätenummer, Typ und Baujahr angeben! Preise gelten ab Werk, zzgl. Versandpauschale, zzgl. MwSt. und ggf. Nachnahmegebühr.

Holzvergaser-Heizkessel

Brennerteile

ab Serien Nr. 30...: **HV / HV-S 15-40** ab Bj. 2006, **HV / HV-S 50** ab Bj. 2008, **BT 2030/50** ab Bj. 2009

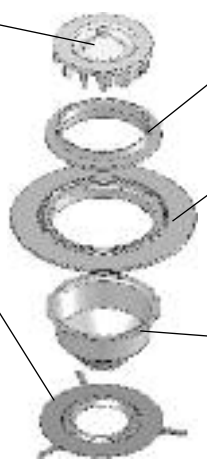
Brenner-Turboscheibe, Guss massiv
 HV/HV-S 15, 17, Ø 120 mm
 Art.-Nr. 400100..... **65,00 €**
 HV/HV-S 24, 30, BT 2030, Ø 160 mm
 Art.-Nr. 338613..... **99,00 €**
 HV/HV-S 35, 40, 50, BT 2050, Ø 195 mm
 Art.-Nr. 338614..... **119,00 €**

Abschlussring unten, Edelstahl
 HV/HV-S 15, 17
 Art.-Nr. 257039..... **32,00 €**
 HV/HV-S 24, BT 2030
 Art.-Nr. 257040 **35,00 €**
 HV/HV-S 30
 Art.-Nr. 257055 **59,00 €**
 HV/HV-S 35, 40, 50, BT 2050
 Art.-Nr. 257041..... **59,00 €**

Brenner-Ring mit Kragen (nur HV30)
 HV/HV-S 30
 Art.-Nr. 338698..... **65,00 €**

Brenner-Ring (oben)
 HV/HV-S 15, 17, Ø 240/100 mm
 Art.-Nr. 435013..... **75,00 €**
 HV/HV-S 24, BT 2030, Ø 240/140 mm
 Art.-Nr. 435010 **91,50 €**
 HV/HV-S 30, 35, 40, 50, BT 2050, Ø 300/168 mm
 Art.-Nr. 435012..... **129,00 €**

**Topfbrenner, hochtemperaturbeständiger
 Edelstahl**
 HV/HV-S 15, 17
 Art.-Nr. 257190..... **69,00 €**
 HV/HV-S 24, 30, BT 2030
 Art.-Nr. 257188..... **79,00 €**
 HV/HV-S 35, 40, 50, BT 2050
 Art.-Nr. 257186..... **90,00 €**



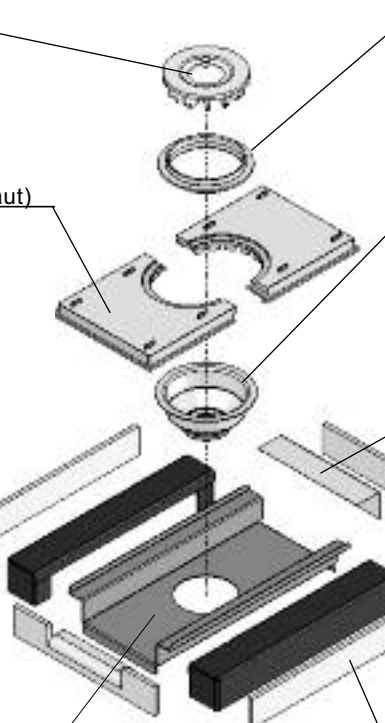
HV/HV-S 15-40 bis Bj. 2005, HV/HV-S 50 bis Bj. 2008, BT 2030/50 bis Bj. 2008, HV-C 29/49, HV-BT 31/51 mit Brennerunterbau aus hochtemperaturbeständigem Edelstahl

Brenner-Turboscheibe
 HV/HV-S 15-25, BT 2030, HV-C 29, HV-BT 31
 Art.-Nr. 338613..... **99,00 €**
 HV/HV-S 30-50, BT 2050, HV-C 49, HV-BT 51
 Art.-Nr. 338614..... **119,00 €**

Brenner-Oberplatte aus Guss (je 2 Stk. verbaut)
 HV/HV-S 15, 17
 Art.-Nr. 338620 (pro Stk.) **29,00 €**
 HV/HV-S20-25, BT2030, HV-C29, HV-BT31
 Art.-Nr. 338645 (pro Stk.) **39,00 €**
 HV/HV-S30-50, BT2050, HV-C49, HV-BT51
 Art.-Nr. 338627 (pro Stk.) **49,00 €**

Brennerunterbau komplett
 (Mittelblech, ggf. Abstandsblech, Keramik-Dichtstreifen, 2 x Seitenauflage, Abschlusswinkel)
 HV/HV-S 15, 17
 Art.-Nr. 957083 **283,50 €**
 HV/HV-S20-25, BT2030, HV-C29, HV-BT31
 Art.-Nr. 957084 **326,50 €**
 HV/HV-S30-50, BT2050, HV-C49, HV-BT51
 Art.-Nr. 957085 **357,50 €**

Brennereinsatz komplett
 (Brennerunterbau, Turboscheibe, Brenneroberplatten, Topfbrenner und Brenner-Ring)
 HV/HV-S 15, 17
 Art.-Nr. 957034..... **584,50 €**
 HV/HV-S20-25, BT2030, HV-C29, HV-BT31
 Art.-Nr. 957039..... **647,50 €**
 HV/HV-S30-50, BT2050, HV-C49, HV-BT51
 Art.-Nr. 957041..... **751,50 €**



Brenner-Ring, mit Kragen
 HV/HV-S 15-25, BT 2030, HV-C 29, HV-BT 31
 Art.-Nr. 338698 **65,00 €**

HV/HV-S 30-50, BT 2050, HV-C 49, HV-BT 51
 Art.-Nr. 338699 **87,00 €**

Topfbrenner
 HV/HV-S 15-25, BT 2030, HV-C 29, HV-BT 31
 Art.-Nr. 257188 **79,00 €**

HV/HV-S 30-50, BT 2050, HV-C 31, HV-BT 51
 Art.-Nr. 257186 **90,00 €**

Abschlusswinkel
 HV/HV-S 15-25, BT 2030,
 HV-C 29, HV-BT 31
 Art.-Nr. 257100..... **9,50 €**

HV/HV-S 30-50, BT 2050,
 HV-C 49, HV-BT 51
 Art.-Nr. 257111..... **10,50 €**

Seitenauflage (je 2 Stk. verbaut)
 HV/HV-S 15, 17
 Art.-Nr. 957120 (pro Stk.) **79,00 €**

HV/HV-S20-25, BT2030,
 HV-C29, HV-BT31
 Art.-Nr. 957121 (pro Stk.) **89,00 €**

HV/HV-S30-50, BT2050,
 HV-C49, HV-BT51
 Art.-Nr. 957122 (pro Stk.) **99,00 €**

Brenner-Mittelblech, Edelstahl
 HV(-S) 15/17
 Art.-Nr. 257252 **90,00 €**
 HV(-S) 24, BT 2030
 Art.-Nr. 257243..... **121,00 €**
 HV(-S) 35/50, BT 2050
 Art.-Nr. 257241 **131,00 €**

Brenner Abstandsblech
 für Brenner-Mittelblech bei HV (-S) 15/17
 Art.-Nr. 257250..... **8,00 €**

Keramik-Dichtstreifen
 HV/HV-S 15-50, BT 2030-50,
 HV-C 29-31, HV-BT 31-51
 Art.-Nr. 356003 (Satz) **18,00 €**

Bei allen Bestellungen bitte immer die Gerätenummer, Typ und Baujahr angeben! Preise gelten ab Werk, zzgl. Versandpauschale, zzgl. MwSt. und ggf. Nachnahmegebühr.

Brennerteile

HV / HV-S 15-50, BT 2030/50, HV-C 29/49, HV-BT 31/51 bis Baujahr 2005 mit Brennerunterbau aus Keramik

Brenner-Turboscheibe

HV/HV-S 15-25, BT 2030, HV-C29, HV-BT 31
Art.-Nr. 338613.....**99,00 €**

HV/HV-S 30-50, BT 2050, HV-C49, HV-BT 51
Art.-Nr. 338614.....**119,00 €**

Brenner-Oberplatte aus Guss

HV/HV-S 15-17, je 2 Stk. verbaut
Art.-Nr. 338620 (pro Stk.)**29,00 €**

HV/HV-S 24, BT 2030, je 2 Stk. verbaut
Art.-Nr. 338645 (pro Stk.)**39,00 €**

HV 20, 25, HV-C 29, HV-BT 31, je 2 Stk. verbaut
Art.-Nr. 338620 (pro Stk.)**29,00 €**

und zusätzlich

Anlieger

(nur HV20, 25, HV-C 29, HV-BT 31)
Art.-Nr. 338622.....**25,00 €**

HV/HV-S 35, BT 2050, HV/HV-S 50 ab Bj. 99
je 2 Stück verbaut
Art.-Nr. 338627 (pro Stk.)**49,00 €**

HV 30, 40, HV-C49, HV-BT51, HV 50 bis Bj. 98
hinten: Art.-Nr. 338625.....**31,00 €**
vorn: Art.-Nr. 338627.....**49,00 €**

Unterplatte f. Topfbrenner, Keramik

2-teilig, nicht mehr lieferbar,
wird ersetzt durch:

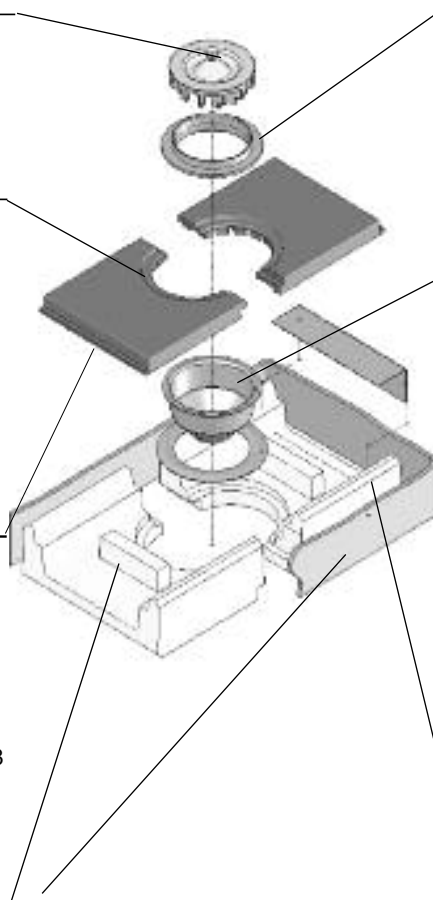
Brennerunterbau komplett

(Mittelblech, ggf. Abstandsblech, Keramik
Dichtstreifen, 2xSeitenauflage, Abschlusswin-
kel)

HV/HV-S 15, 17
Art.-Nr. 957083**283,50 €**

HV/HV-S20-25, BT2030, HV-C29, HV-BT31
Art.-Nr. 957084**326,50 €**

HV/HV-S30-50, BT2050, HV-C49, HV-BT51
Art.-Nr. 957085**357,50 €**



Brenner-Ring, mit Kragen

HV/HV-S 15-25, BT2030, HV-C 29, HV-BT31
Art.-Nr. 338698**65,00 €**

HV/HV-S 30-50, BT2050, HV-C49, HV-BT51
Art.-Nr. 338699**87,00 €**

Keramik-Topfbrenner, 2-teilig (o. Abb.),

nicht mehr lieferbar,
wird ersetzt durch:

Topfbrenner, Edelstahl, 2-teilig*

HV/HV-S15-25, BT2030, HV-C29, HV-BT 31
Art.-Nr. 957070**109,00 €**

bestehend aus
Art.-Nr. 257187 (Ring).....**30,00 €**
Art.-Nr. 257188 (Topf).....**79,00 €**

HV/HV-S30-50, BT 2050, HV-C49, HV-BT51
Art.-Nr. 957069**125,00 €**

bestehend aus
Art.-Nr. 257185 (Ring).....**35,00 €**
Art.-Nr. 257186 (Topf).....**90,00 €**

* HINWEIS: Nur für Unterplatten aus Kera-
mik bis Baujahr 2005.
Nach der Umrüstung auf den Stahlunter-
bau kann der Topf weiterverwendet wer-
den, der Ring entfällt.

Keramik-Dichtstreifen

HV/HV-S 15-50, BT 2030-50,
HV-C 29-31, HV-BT 31-51
Art.-Nr. 356003 (Satz)**18,00 €**

Abschlusswinkel für Brennerunterbau aus

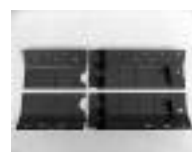
hochtemp.-best. Edelstahl oder Keramik
HV/HV-S 15-25, BT 2030, HV-C29, HV-BT31
Art.-Nr. 257100**9,50 €**

HV/HV-S 30-50, BT 2050, HV-C49, HV-BT51
Art.-Nr. 257111**10,50 €**

Reduktionsbleche

HV-C29, HV-BT 31
(1 Satz = 4 Stk.)
Art.-Nr. 957031**118,00 €**

HVC-49, HV-BT 51
(1 Satz = 4 Stk.)
Art.-Nr. 957035**128,00 €**



Alle HV/HV-S, BT, HV-C, HV-BT

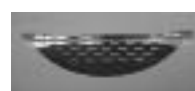


Brennkammerschale, Edelstahl

HV/HV-S 15, 17
Art.-Nr. 957003**125,00 €**

HV/HV-S 24, BT2030, HV20-25,
HV-C29, HV-BT31
Art.-Nr. 957002.....**139,00 €**

HV/HV-S 30, 35, 40, 50, BT2050, HV-C49,
HV-BT51
Art.-Nr. 957004**185,00 €**



Rückhaltesieb für Brennkammerschale, Edelstahl

HV/HV-S 15 - 25, BT2030
HV-C29, HV-BT31
(Brennkammersch. Nr. 957002 u. 957003)
Art.-Nr. 257020**15,90 €**

HV/HV-S 30-40, 50, BT2050, HV-C49,
HV-BT51 (Brennkammerschale
Nr. 957004)
Art.-Nr. 257021**19,90 €**

Bei allen Bestellungen bitte immer die Gerätenummer, Typ und Baujahr angeben! Preise gelten ab Werk,
zzgl. Versandpauschale, zzgl. MwSt. und ggf. Nachnahmegebühr.

Holzvergaser-Heizkessel

Türdichtungen, Dichtschnur, Dämmplatten

(bitte geben Sie die Länge an)



Türdichtung Fülltür (Silikon), 20x20 mm
 HV/HV-S 15-25 1,15 m
 HV/HV-S 30-40 (ab Bj. 99) 1,25 m
 BT 2030, HV-C 29, HV-BT 31 .. 1,25 m
 HV 30,40 (bis Bj.98) 1,35 m
 HV/HV-S 50, BT 2050 1,55 m
 HV-C 49, HV-BT 51 1,55 m
 Art.-Nr. 400020 (pro Meter) **16,00 €**



Türdichtung Aschtür (Glasfaser)
 HV(S) 15-25 1,00 m
 BT 2030 1,00 m
 HV-C 29, HV-BT 31 1,00 m
 Art.-Nr. 410019 (po Stück)..... **15,00 €**
 HV(S) 30-50, BT 2050 1,25 m
 HV(S) 30,40 (bis Bj.98) 1,25 m
 HV-C 49, HV-BT 51 1,25 m
 Art.-Nr. 412519 (pro Stück)..... **18,75 €**



Dichtung für Luftkanaltür (Kessel bis Bj. 98)
 HV-C 29 1,90 m
 HV-BT 31 1,90 m
 HV-C 49 2,30 m
 HV-BT 51 2,30 m
 Art.-Nr. 458601 (pro Meter) **11,00 €**



Dichtschnur für Luftkastentür (Silikon)
 13x13 mm (ab Serien-Nr. 30....)
 HV(S) 15-24 ab Bj. 06 1,40 m
 Art.-Nr. 414022 (pro Stück)..... **11,20 €**
 HV(S) 30- 40 ab Bj. 06 1,60 m
 Art.-Nr. 416022 (pro Stück)..... **12,80 €**



Keramik Dichtstreifen für Brennerunterbau Edelstahl
 bis Bj. 2005
 HV/HV-S 15-50, BT 2030-50,
 HV-C 29-31, HV-BT 31-51
 Art.-Nr. 356003 (1Satz= 4 Stück)..... **18,00 €**

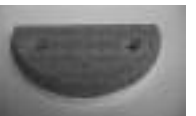


Flammenschutzplatte für Fülltür
 komplett mit Isolierung
 HV/HV-S 15 - 25
 Art.-Nr. 956083 **85,00 €**
 HV /HV- S 30-40, HV-C 49
 Art.-Nr. 956084 **90,00 €**



Wärmedämmplatte für Aschtür
 inkl. Befestigungsmaterial
 HV/HV-S 15-25 bis Bj. 05
 Art.-Nr. 458856 **33,00 €**

HV/HV-S 35 bis Bj. 05,
 HV 30-50 bis Bj. 98, HV-C 49, HV-BT 51
 Art.-Nr. 458860 **37,00 €**



Wärmedämmplatte für Aschtür
 inkl. Befestigungsmaterial
 HV/HV-S 15-24 ab Bj. 06
 Art.-Nr. 458620 **36,00 €**

HV/HV-S 30-40 ab Bj. 06
 Art.-Nr. 458621 **39,00 €**



Dichtung für Gebläsekasten
 HV 15-24 ab Bj.99 bis ca. 2006
 380 x 205 mm, (1 Satz = 2 Stück)
 Art.-Nr. 410865300 **19,00 €**



HV 30-40 ab Bj. 99
 445 x 205 mm, (1 Satz = 2 Stück)
 Art.-Nr. 410864300 **21,00 €**



BT 2030 ab Bj. 99, BT 2050, HV 50 Bj. 99 - 08
 500 x 245 mm, (1 Satz = 2 Stück)
 Art.-Nr. 410863300 **30,00 €**



BT 2050, HV 50 ab Bj. 08 (ab Serie 4007)
 550 x 245 mm, (1 Satz = 2 Stück)
 Art.-Nr. 410866300 **35,00 €**



Dichtung für Luftkasten
 BT 2030 ab Bj. 2009
 460 x 200 mm (1 Satz = 2 Stück)
 Art.-Nr. 410867300 **25,00 €**



Dichtung für Rauchsammler
 HV-S 15-50
 365 x 140 mm (1 Satz = 3 Stück)
 Art.-Nr. 420963300 **25,00 €**



Dichtung für Rauchsammler
 HV 15-50 bis Bj. 98
 HV-C 29/49, HV-BT 31/51
 280 x 140 mm, (1 Satz = 3 Stück)
 Art.-Nr. 420697300 **18,00 €**



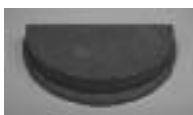
Dichtung für Luftkanaldeckel
 HV 15 bis 50 bis Bj. 98
 HV-C 29/49, HV-BT 31/51
 180 x 75 mm, (1 Satz = 3 Stück)
 Art.-Nr. 420696300 **22,00 €**



Dichtung für Rauchstutzen
 HV-S 15-50
 HV 15-50 bis Baujahr 1998
 HV-C 29/49, HV-BT 31/51
 210 x 172 mm Ø, (1 Satz = 3 Stück)
 Art.-Nr. 430684300 **12,00 €**



Flammenschutzplatte für Fülltür
 komplett mit Isolierung und Trägerplatte
 BT 2030, HV-BT 31, HV-C 29
 Art.-Nr. 956085 **149,00 €**
 HV /HV- S 50 + BT 2050, HV-BT 51
 Art.-Nr. 956086 **159,00 €**



Wärmedämmplatte für Aschtür
 inkl. Befestigungsmaterial
 BT 2030
 Art.-Nr. 458871 **48,00 €**

BT 2050 und HV/HV-S 50 ab Bj. 99
 Art.-Nr. 458873 **58,00 €**



Wärmedämmplatte für Aschtür
 inkl. Befestigungsmaterial
 HV-C 29, HV-BT 31
 Art.-Nr. 458866 **62,00 €**

Bei allen Bestellungen bitte immer die Gerätenummer, Typ und Baujahr angeben! Preise gelten ab Werk, zzgl. Versandpauschale, zzgl. MwSt. und ggf. Nachnahmegebühr.

Fühler, Schalter, elektrische Bauteile



Abgasfühler
alle HV/HV-S,
BT 2030/50, HV-BT 31/51
Art.-Nr. 413203 **38,00 €**



Lambda-Sonde
HV-BT 31 + 51, BT2030/50
Art.-Nr. 413206 **253,00 €**

o. Abb.

Lambda-Sonden Befestigungs- & Dichtungssatz kpl. BT
Art.-Nr. 957150 **24,00 €**



Zünderspirale
BT 2030/50,
HV/HV-S 15 - 50 mit Zünder (ab Bj. 07)
Art.-Nr. 958009 **49,00 €**



Türkontaktschalter, 2-polig
HV/HV-S bis Bj. 08, BT bis Bj. 08, HV-C,
HV-BT(Schaltfeld 921 mind. S2, ab ca. 08/95)
Art.-Nr. 421111 **10,00 €**
(Farbe kann abweichen)



Kesselfühler für Mikroprozessor- und Elektronik-Schaltfeld
gelb, 1,2 m
Art.-Nr. 420215 **34,00 €**



Pufferfühler für Mikroprozessor- und Elektronik-Schaltfeld
oben, rot, 6,0 m
Art.-Nr. 420220 **31,00 €**

unten, blau, 6,0 m
Art.-Nr. 420212 **31,00 €**



Türkontaktschalter, 2-polig
HV/HV-S, BT (ab Juni 2009)
Art.-Nr. 421140 **19,00 €**



Türkontaktschalter, schwarz, 3-polig
nur für Schaltfeld 921 S1(bis ca. 08/95)
Art.-Nr. 421112 **17,00 €**

Schaltfelder finden Sie in unserer Geräte-Preisliste!!!



Notfallbox bei Ausfall des Schaltfeldes
212, 214, 411, 412, 414, 911 T, 811, 812, 814
und 614
Art.-Nr. 958099 **235,00 €**

für Schaltfeld 921 bitte zusätzlich bestellen:
Art.-Nr. 958100 **30,00 €**



Notfallbox
für Biturbo-Kessel mit 821 S1/S2 und 621
Schaltfeld
Art.-Nr. 958098 **500,00 €**



Thermometer
für Standard-Schaltfeld
Art.-Nr. 412001 **25,00 €**



Thermostat
für Standard-Schaltfeld
Art.-Nr. 482090 **45,00 €**

Reinigungsbürste
HV (-S) 15-30, 1000 mm
Art.-Nr. 480800 **13,00 €**



HV (-S)15-50, BT 2030/50 (flach), 1200 mm
Art.-Nr. 480797 **15,00 €**

Stahldraht-Kesselbürste
HV (-S)15-50, BT 2030/50, 1200 mm
Art.Nr. 480798 **19,00 €**



Reinigungsharke
Art.-Nr. 458848 **15,00 €**



Schürspieß
650 mm, für HV/HV-S 15-17, F0, PG
Art.-Nr. 438606 **13,00 €**

950 mm, für HV/HV-S 20-50, BT
Art.-Nr. 438607 **16,00 €**



Sensorstecker (8 bzw. 10 polig)
zum Anschluss der Fühler an das Schaltfeld
Abb. ähnlich
Art.-Nr. 420230 **17,50 €**



Relais-Aufsatz
für Standard-Schaltfeld
Art.-Nr. 410673 **25,40 €**



Hauptschalter (grün)
für Standard-Schaltfeld
Art.-Nr. 480002 **7,00 €**



Geräteleuchte (grün)
für Standard-Schaltfeld
Art.-Nr. 482022 **7,00 €**



Starttaster
für Standard-Schaltfeld
Art.-Nr. 482007 **7,00 €**



Zugbegrenzerklappe kompl.
Art.-Nr. 957038 **49,00 €**



Griff komplett
Art.-Nr. 956043 **49,00 €**



Befestigungssatz für Füll- oder Aschtür
Bj. 98-07: HV(S)15, 17, 24, 35
bis Bj. 98: HV15-50, HV-BT31/51, HV-C29/49
Art.-Nr. 956058 **13,00 €**

Abb. ähnlich

Bj. 98-07: HV/HV-S 30, 40, 50, BT 2030/50
Art.-Nr. 956059 **15,00 €**

Bei allen Bestellungen bitte immer die Gerätenummer, Typ und Baujahr angeben! Preise gelten ab Werk, zzgl. Versandpauschale, zzgl. MwSt. und ggf. Nachnahmegebühr.

Öl-/Gaskessel / Festbrennstoffkessel

LowNOx-Heizkessel RL 20-35, RL 25U, RL 35U, RK 20 - 27

	Wärmedämmplatte für Kesseltür D=275 x 40mm Art.-Nr. 410721 45,00 €
	Reinigungsbürste 600 mm lang Art.-Nr. 480795 11,00 €
	Turbolator RL 20 = 4 Stück RL 27, RL 35, RL 25 U, RL 35 U = 7 Stück Art.-Nr. 410800 (pro Stk.) 6,80 €
	Thermometer für KF-MC Schaltfeld Art.-Nr. 412001 25,00 €
	Hauptschalter (grün) für RL Baujahr 2007 (ab Ser.-Nr. 3056) Art.-Nr. 480002 7,00 €
	Drehknopf 2-teilig Art.-Nr. 482096 12,00 €
	Pumpenthermostat für RL ab Baujahr 2007 (ab Ser.-Nr. 3056) Art.-Nr. 482090 45,00 €

	Thermometer für RL ab Baujahr 2007 (ab Ser.-Nr. 3056) Art.-Nr. 422007 18,50 €
	Dichtschnur für Kesseltür 1 Stück = 1 m Art.-Nr. 400001 13,00 €
	Rezirkulationseinsatz für RL Art.-Nr. 927007 225,00 €
	Dichtung für Nachheizregister Art.-Nr. 410780 12,00 €
	Isolierstein für Nachheizregister Art.-Nr. 410779..... 12,00 €
	Für LowNOx-Heizkessel RL Kesselkörper inkl. Verkleidung ohne Sockel und ohne Brenner als Reparatursatz Maße 620 x 640 x 890 RL 20 Art.-Nr. 120020 2.250,00 € RL 27 Art.-Nr. 120027 2.300,00 € RL 35 Art.-Nr. 120035 2.600,00 €

Festbrennstoffkessel FO 12










	Vierkant-Liegerost 260 x 360 mm Art.-Nr. 435015 85,00 €
	Leitblech hinten Art.-Nr. 257014 29,00 €
	Leitblech vorne Art.-Nr. 257013 19,00 €
	Vorstellrost kompl., Edelstahl 260 x 360 mm Art.-Nr. 957040 62,00 €
	Halteblech für Fülltür-Isolierplatte Art.-Nr. 256054 9,00 €
	Isolierplatte für Fülltür 330 x 160 x 25 mm Art.-Nr. 438428 19,00 €

	Isolierplatte für Aschtür 350 x 78 x 40 mm Art.-Nr. 458608 22,00 €
	Thermometer Art.-Nr. 422007 18,50 €
	Türdichtung Aschetür (Glasfaser) bitte Länge angeben! FO 12 = 1,20 m Art.-Nr. 400019 (pro Meter)..... 15,00 €
	Reinigungsbürste 600 mm lang Art.-Nr. 480795 11,00 €
	Aschekasten FO12 Art.-Nr. 257161 28,50 €








Bei allen Bestellungen bitte immer die Gerätenummer, Typ und Baujahr angeben! Preise gelten ab Werk, zzgl. Versandpauschale, zzgl. MwSt. und ggf. Nachnahmegebühr.

Festbrennstoffkessel / Küchen-Heizzentrale




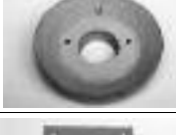

Festbrennstoffkessel FO 15

	Vierkant-Liegerost 260 x 360 mm Art.-Nr. 435015 85,00 €		Isolierplatte für Fülltür FO 15 ab Bj. 98 346 x 192 x 40 mm Art.-Nr. 458610 24,00 €
	Vorstellrost komplett, feuerfest Art.-Nr. 957052 62,00 €		Pumpenthermostat FO15 ab Bj. 04, ab Ser.-Nr. 2753 Art.-Nr. 482090 45,00 €
	Steg für Vorstellrost Art.-Nr. 255237 29,00 €		Thermometer Art.-Nr. 422007 18,50 €
	Sekundärluft-Eintrittsblech, feuerfest Art.-Nr. 957060 75,00 €		Türdichtung (Glasfaser) bitte bei der Bestellung die Länge angeben! Fülltür = 1,35 m Aschtür = 1,40 m Art.-Nr. 400019 (pro Meter) 15,00 €
	Schamotte-Platte (je 2 Stk. verbaut) 180 x 180 x 20 mm Art.-Nr. 438429 (pro Stk.) 16,00 €		Reinigungsbürste 600 mm lang Art.-Nr. 480795 11,00 €
	Flammenschutzplatte für Fülltür FO 15 ab Bj. 98 Art.-Nr. 256163 15,00 €		Aschekasten FO15 Breite 300 mm (1. Serie) Art.-Nr. 267008 33,00 € Breite 360 mm Art.-Nr. 257191 37,00 €
	Isolierplatte für Aschtür 350 x 78 x 40 mm Art.-Nr. 458608 22,00 €		Griff komplett Art.-Nr. 956043 49,00 €
	Drehknopf 2-teilig Art.-Nr. 482096 12,00 €		

Festbrennstoffkessel FK 15

	Katalysator komplett mit Einsatz für FK 15 Art.-Nr. 338658 610,00 €		Reinigungsset 5-teilig für FK15 besteht aus: Kratzer, Haken, Schaufel, Bürste, Wandhalter Art.-Nr. 480799 59,00 €
	Feuerungsregler Art.-Nr. 150244 69,00 €		Vorstellrost aus Guss Art.-Nr. 435017 36,00 €
	Türdichtung FK 15 Art.-Nr. 400028 (pro Meter) 15,00 € Fülltür 1,45 m Aschtür 1,20 m		Liegerost aus Guss (Achtung, 4 Stk. verbaut) Art.-Nr. 435018 (pro Stück) 35,00 €
			Aschekasten Art.-Nr. 435020 37,00 €

Küchen-Heizzentrale (Heiztruhe) T 20 - 40 und TG 20 - 40

	Dichtschnur für Kesseltür bitte Länge angeben! T/TG 20 1,1 m Art.-Nr. 386501 (pro Meter) 18,00 €		Isoliermatte für Kesseltür T/TG 20 (ab 3/99) Art.-Nr. 450019 9,50 €
	Dichtung für Nachheizregister weitere siehe nächste Seite links oben) T/TG 20 (bis 3/98) Art.-Nr. 420677 6,00 €		Wärmedämmplatte für Kesseltür T/TG 20 (Brennerloch mittig, ab 3/99) Art.-Nr. 410757 69,50 €
			Dichtung für Reinigungsöffnung T/TG 30/40 Art.-Nr. 410726 7,50 €

Bei allen Bestellungen bitte immer die Gerätenummer, Typ und Baujahr angeben! Preise gelten ab Werk, zzgl. Versandpauschale, zzgl. MwSt. und ggf. Nachnahmegebühr.

Küchen-Heizzentrale (Heiztruhe) T 20-40 und TG 20-40

	Dichtung für Nachheizregister T/TG 20 (ab Bj. 09/04) 295x130x13mm Art.-Nr. 410749..... 9,00 €
o. Abb.	Dichtung für Nachheizregister T/TG 20 (Bj. 03/98 bis 09/04) 280x135x13mm Art.-Nr. 410769..... 8,10 €
	Wärmedämmplatte für Nachheizregister T/TG 20 (bis 3/98) Art.-Nr. 410727..... 13,50 €
	T/TG 20 (3/98 bis 8/04) Art.-Nr. 410768..... 16,80 €
	T/TG 20 (ab 09/04) Art.-Nr. 410758..... 15,00 €
	T/TG 30/40 Art.-Nr. 410789..... 15,00 €
	Isolierung für Nachheizregister T/TG 30/40 Art.-Nr. 410766..... 9,50 €
	Sicherheitstemperatur-Begrenzer T/TG 20-40 Art.-Nr. 482136..... 29,10 €
	Thermometer T/TG 20-40 Art.-Nr. 422007..... 18,50 €
	Thermostat T/TG 20-40 Art.-Nr. 482090 45,00 €
	Ausdehnungsgefäß T/TG 20, 12 Liter Art.-Nr. 410782 65,00 € T/TG 30/40, 25 Liter Art.-Nr. 410781 79,00 €
	Flanschdeckel emailiert und Dichtung für Boilerflansch Bitte fragen Sie diesen Artikel bei uns an.
	8-Loch-Dichtung für Boilerflansch TG 20-40 174X10 mm, Lochkreis 150 mm Art.-Nr. 415022 15,00 €
	Stellmotor für Pumpenmischerblock T/TG 20-40, Bj. ab ca. 10/93 Bauabhängig bitte mit oder ohne Deckel bestellen Art.-Nr. 418402 195,00 €
	Kupfer-Durchlauferhitzer Art.-Nr. 110202..... 531,00 €

	Reinigungsbürste 600 mm lang Art.-Nr. 480795..... 11,00 €
	Wärmedämmplatte für Reinigungsöffnung T/TG 30/40 Art.-Nr. 410729..... 12,00 €
	Isolierung für Reinigungsöffnung T/TG 30/40 Art.-Nr. 410767..... 9,50 €
	Geräteschalter Heizung (grün) T/TG 20-40 Art.-Nr. 482001..... 7,00 €
	Start-Taster T/TG 20-40 Art.-Nr. 482007..... 7,00 €
	Geräteleuchte (rot) T/TG 20-40 Art.-Nr. 482025..... 7,00 €
	Hauptschalter (grün) T/TG 20-40 Art.-Nr. 480002..... 7,00 €
	Turbolatoren T/TG 20 bis Bj. 09/04 (11 Stück) Art.-Nr. 410786 (pro Stück) 5,20 € T/TG 20 ab Bj. 10/04 (14 Stück) Art.-Nr. 410786 (pro Stück) 5,20 € T/TG 30 (6 Stück) Art.-Nr. 410800 (pro Stück) 6,80 € T/TG 40 (13 Stück) Art.-Nr. 410800 (pro Stück) 6,80 €
	Pumpenmischerblock mit Umbausatz Achtung!!! Ist ihr alter Block rosa/orange, müssen Sie diesen Artikel bestellen: T/TG 20-40 Art.-Nr. 915041 479,00 €
	Pumpenmischerblock Achtung!!! Ist ihr alter Block grau, müssen Sie diesen Artikel bestellen: Art.-Nr. 480600..... 449,00 €
	Energieeffizienz-Pumpe T/TG 20-40 Art.-Nr. 480860 249,00 €
	Dichtung für Pumpenmischerblock T/TG 20-40, Bj. bis 09/93 Art.-Nr. 480691 6,00 €
	T/TG 20-40, Bj. ab 09/93 Art.-Nr. 480690 6,00 €
Brennkammereinsätze aus Edelstahl sowie ggf. weitere Ersatzteile für die Küchen-Heizzentrale bitte anfragen!	

Bei allen Bestellungen bitte immer die Gerätenummer, Typ und Baujahr angeben! Preise gelten ab Werk, zzgl. Versandpauschale, zzgl. MwSt. und ggf. Nachnahmegebühr.

Küchen-Heizzentrale / Heizungsherd / Zubehör

T-E, TG-E Kesselkörper Inkl. Verkleidung ohne Brenner als Komplett Reparatursatz

kW	Maße mm (B xT xH)	Typ	Art.-Nr.	EURO	Brenner	Art.-Nr.	EURO
14 - 20	500 x 600 x 850	T 20 E	110147	4.450,00	Electro-Oil	110225	995,00
21 - 30	750 x 600 x 850	T 30 E	110148	4.900,00	Electro-Oil	110229	995,00
31 - 40	750 x 600 x 850	T 40 E	110148 + 110274	4.900,00 + 51,00	Electro-Oil	110231	995,00
14 - 20	850 x 600 x 850	TG 20 E	110157	5.900,00	Electro-Oil	110225	995,00
21 - 30	1100 x 600 x 850	TG 30 E	110158	6.330,00	Electro-Oil	110229	995,00
31 - 40	1100 x 600 x 850	TG 40 E	110158 + 110274	6.330,00 + 51,00	Electro-Oil	110231	995,00

Heizungsherd PG 15-35 und CT (City)



Rost, rund, bis Bj. 6/2003

P/PG 15, 18 (290 mm Ø)
Art.-Nr. 267036 **165,00 €**

P/PG 16, 21 (315 mm Ø)
Art.-Nr. 267037 **179,00 €**

P/PG 24, 25 + 30 (345 mm Ø)
Art.-Nr. 267038 **209,00 €**

P/PG 35, City Herd CT 30 ab Bj. 75
(378 mm Ø)
Art.-Nr. 267039 **229,00 €**



Verbrennungs-Regler

Bj. 1986-2003, PG 16, 24, 30

Art.-Nr. 460013 **69,50 €**



Verbrennungsregler RA
PG 15-25 (ab ca. Bj. 06/03)

Art.-Nr. 460012 **39,00 €**



Thermometer

PG 15 – 25
Art.-Nr. 422007 **18,50 €**



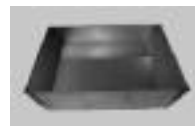
PG 16, 24, 30 (bis ca. 06/03)
Art.-Nr. 412001 **25,00 €**



Rost, eckig

ab Bj. 2003
PG 15 (230 x 335 mm)
Art.-Nr. 338655 **125,00 €**

PG 20 ab Bj. 2010
PG 25 (340 x 335 mm)
Art.-Nr. 338656 **145,00 €**

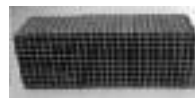


Aschekasten

P/PG 16, 24, 30 Breite 300 mm (bis Bj. 06/03)
Art.-Nr. 267008 **33,00 €**

PG 15 Breite 300 mm (ab Bj. 06/03)
Art.-Nr. 267048 **29,00 €**

PG 25 (ab Bj. 06/03), **PG 20** (ab Bj. 2010)
Art.-Nr. 267052 **35,00 €**



Katalysator

für PG 20 ab Bj. 2010
Art.-Nr. 338657 **159,00 €**



Pumpenthermostat

PG 15-25 (ab ca. 06/03)
Art.-Nr. 482090 **45,00 €**



Reinigungsbürste

600 mm lang
Art.-Nr. 480795 **11,00 €**

Zubehör für die Heizungsanlage

Heizungsmischer



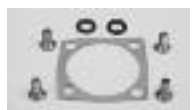
3-Wege-Heizungsmischer
identisch mit Umschaltventil

Art.-Nr. 480011 **59,00 €**



Stellmotor AC 230, Nr. 6056
für 3- und 4-Wege-Heizungsmischer

Art.-Nr. 480772 **135,50 €**



Dichtungssatz für 3- und 4 Wege Mischer

Art.-Nr. 410710 **7,00 €**

Thermomix



Thermomix-Ventil 1 1/2"
Thermisches Rücklaufventil
mit Rückschlagklappe für HV, BT und PK
inklusive Isolierschalen
Einbaulänge 175 mm

Art.-Nr. 150218 **233,00 €**

Dichtungssatz (o. Abb.)
Art.-Nr. 150218300 **7,50 €**



**Ersatzpatrone 63° C für
Thermomixventil**
Art.-Nr. 422003 **25,00 €**



Federschiebeeinsatz
(für Thermomixventil S2)
Art.-Nr. 422002 **69,00 €**

Bei allen Bestellungen bitte immer die Gerätenummer, Typ und Baujahr angeben! Preise gelten ab Werk, zzgl. Versandpauschale, zzgl. MwSt. und ggf. Nachnahmegebühr.

Zubehör

Fühler f. Schaltfeld



Pufferfühler für Mikroprozessor- und Elektronik-Schaltfeld
oben, rot, 6,0 m
Art.-Nr. 420220 **31,00 €**

unten, blau, 6,0 m
Art.-Nr. 420212 **31,00 €**



Kesselfühler für Mikroprozessor- und Elektronik-Schaltfeld
gelb, 1,2 m
Art.-Nr. 420215 **34,00 €**



Abgasfühler
alle HV/HV-S ab Bj. 2004,
BT 2030/50, HV-BT 29/49,
PL, PL-M
Art.-Nr. 413203 **38,00 €**



Lambdasonde
BT 2030/50, HV-BT 31 + 51
Art.-Nr. 413206 **253,00 €**

Fühler f. Automix



Außenfühler für Kompaktregler
Automix 3000, 30 Q
Art.-Nr. 482054 **98,00 €**



Vorlauffühler für Kompaktregler
Automix 3000, 30 Q
Art.-Nr. 482053 **33,00 €**

Fühler f. E23B und E233B



Vorlauffühler für Elektronik-Außensteuerung **E23B** und **E233B**
Art.-Nr. 420252 **18,00 €**



Außenfühler für Elektronik-Außensteuerung **E23B** und **E233B**
Art.-Nr. 420251 **16,50 €**



Kessel-/Boiler-Fühler für Elektronik-Außensteuerung **E23B** und **E233B**

Kessel (2m) Art.-Nr. 420258 **14,90 €**
Boiler (6m) Art.-Nr. 420257 **18,90 €**

Fühler f. BD 600 (A), BD-A PK, BD-A 606



Vorlauffühler mit Anlegekopf für witterungsgeführte Heizungsregelung **BD600**, 6m

Art.-Nr. 420229 **42,90 €**



Außentemperaturfühler mit Gehäuse für witterungsgeführte Heizungsregelung **BD600**

Art.-Nr. 420226 **52,60 €**



Kesselfühler für witterungsgeführte Heizungsregelung **BD600**
schwarz, 6m
Art.-Nr. 420227 **31,00 €**



Boilerfühler/Brauchwasserfühler für witterungsgeführte Heizungsregelung **BD600**
grau, 6m
Art.-Nr. 420228 **31,00 €**

Zubehör für Pufferspeicher

Dichtungen



Dichtungsring für Blindflansch
für PSB, PSS, HSR (Bj. 1999-2001)
Art.-Nr. 420727 **17,00 €**



Dichtung f. emaillierten Flanschdeckel
für PSB, PSS, ATB(R)
Art.-Nr. 410003 **18,00 €**



Dichtung f. schwarzen Flanschdeckel
für PSB, PSS, ATB/S-R 500/750
(vorher eckig, jetzt rund)
emaillierter Flanschdeckel erforderlich!
Art.-Nr. 410003 **18,00 €**

Anoden



Kettenanode, 3/4", für niedrige Decken
für PSB, PSS, ATB, ATBR, ATBS
allg. passend für alle 3/4"
Art.-Nr. 415008 **49,00 €**

Weitere Anoden bitte anfragen!

Ersatzteile f. Armaturensatz



Ersatzteile für Armaturensatz

Mischventil
Art.-Nr. 422019 **39,00 €**



Ventileinsatz für Mischventil (Art. 422019)
1 Satz = 5-teilig
Art.-Nr. 422018 **15,50 €**



Ventilrohr
Art.-Nr. 422020 **32,00 €**

Sicherheitsventil 1/2", 8 bar
Art.-Nr. 422022 **25,00 €**

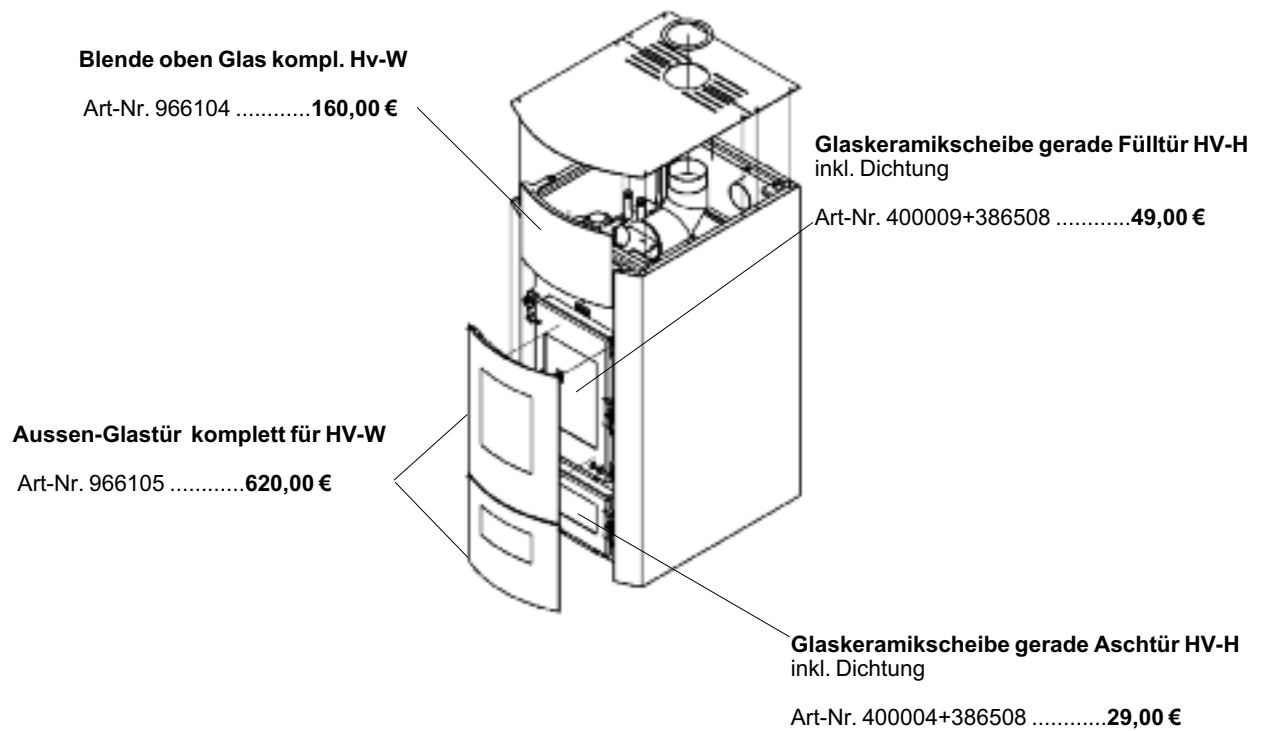
o. Abb.



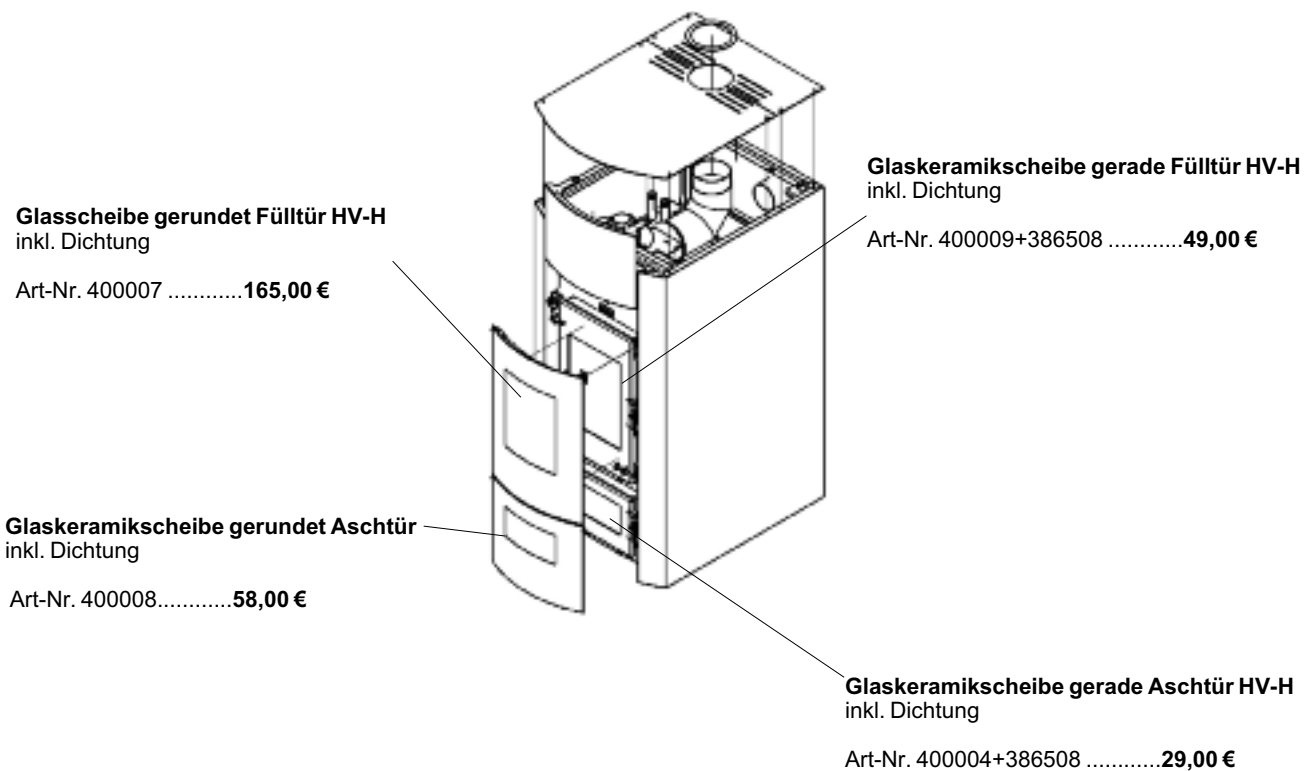
Vakuumventil
Art.-Nr. 422027 **15,00 €**

Bei allen Bestellungen bitte immer die Gerätenummer, Typ und Baujahr angeben! Preise gelten ab Werk, zzgl. Versandpauschale, zzgl. MwSt. und ggf. Nachnahmegebühr.

HV-W

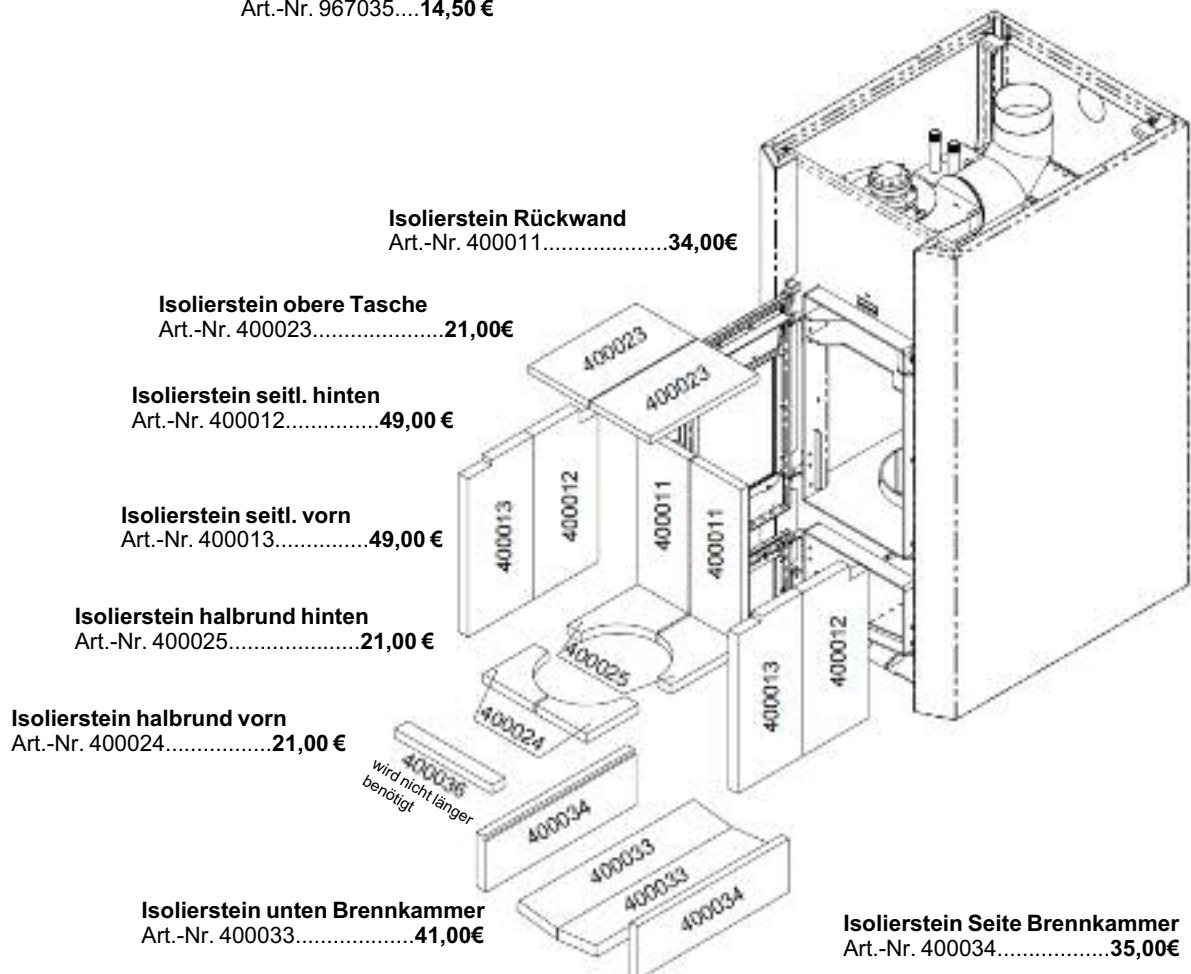
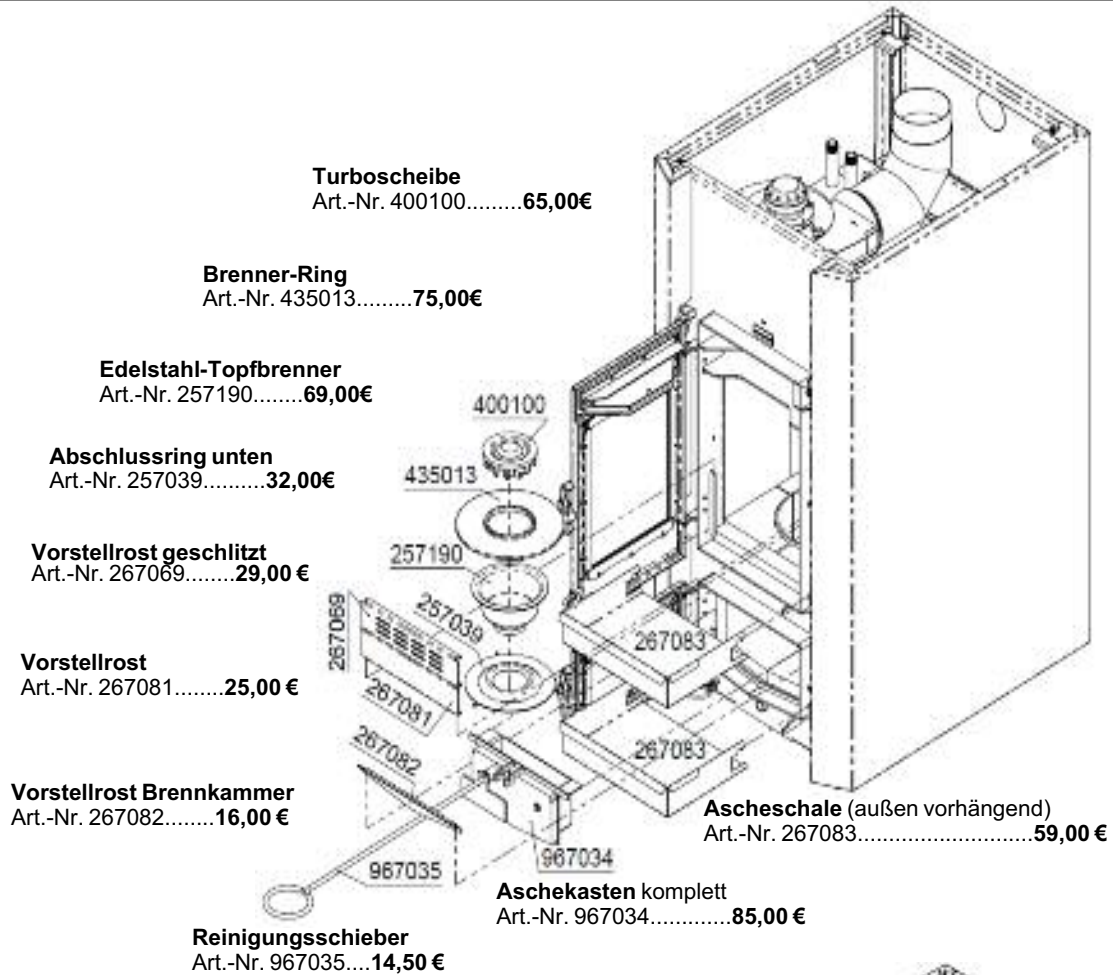


HV-H



Bei allen Bestellungen bitte immer die Gerätenummer, Typ und Baujahr angeben! Preise gelten ab Werk, zzgl. Versandpauschale, zzgl. MwSt. und ggf. Nachnahmegebühr.



Kamin-Holzvergaser HV-H/-W





Bei allen Bestellungen bitte immer die Gerätenummer, Typ und Baujahr angeben! Preise gelten ab Werk, zzgl. Versandpauschale, zzgl. MwSt. und ggf. Nachnahmegebühr.

Kamin-Holzvergaser / Pellet-Kaminofen

Kamin-HV

o. Abb.	Dichtungsring für Rauchstutzen 190 mm Art.-Nr. 410883 10,00 €
o. Abb.	Dichtungsring für Gebläse 215 mm Art.-Nr. 410882 9,00 €
	Microprozessor-Regelung Art.-Nr. 482148 990,00 €
	Rauchsammler-Dichtung 365 mm x 140 mm (1 Satz = 3 Stück) Art.-Nr. 420963300 25,00 €
o. Abb.	Deckel Isolierung für externe Luftversorgung (1 Satz = 2 Stück) Art.-Nr. 410884300 4,75 €

o. Abb.	Druckverschluß kpl. HV-W Push-Push inkl. Nieten Art.-Nr. 458890 37,00 €
o. Abb.	Türdichtung Glasfaser 12 x 12 bis Bj. 13 für Fülltür 2,20 m für Aschtür 1,10 m Art.-Nr. 386507 (pro Meter) 10,00 €
	Türdichtung Glasfaser 16 x 16 ab Bj. 13 für Fülltür 2,20 m für Aschtür 1,10 m Art.-Nr. 400001 13,00 €
	Abnehmbarer Türgriff ("Kalte Hand") Art.-Nr. 413315 17,00 €
	Motorbaugruppe (Saugzuggebläse) Art.-Nr. 957144 359,00 €

Pellet-Kaminofen PK-W

	Breitbandkabel für Bedienfeld (Display) Art.-Nr. 413314 24,00 €
	Kontrolldisplay / Bedienfeld Art.-Nr. 413304 185,00 €
	Brennertopf Art.-Nr. 413301 95,00 €
	Schnellentlüfter Art.-Nr. 413302 29,00 €
	Abgasdruckwächter Art.-Nr. 413311 55,00 €
	Saugzuggebläse Art.-Nr. 413307 495,00 €
	Zirkulationspumpe Art.-Nr. 413308 289,00 €

	Steuerungsplatine Art.-Nr. 413305 400,00 €
	Zündelement Art.-Nr. 413300 79,00 €
	Sicherheitsventil Art.-Nr. 413309 29,00 €
	Sicherheitstemperaturbegrenzer (STB) Art.-Nr. 413310 59,00 €
	Abgasfühler Art.-Nr. 413312 45,00 €
	Flachdichtung für Saugzuggebläse Art.-Nr. 413306 21,00 €
	Kesselfühler Art.-Nr. 413313 35,00 €
	Getriebemotor für Förderschnecke Art.-Nr. 413303 215,00 €
	Abnehmbarer Türgriff ("Kalte Hand") Art.-Nr. 413315 17,00 €

Bei allen Bestellungen bitte immer die Gerätenummer, Typ und Baujahr angeben! Preise gelten ab Werk, zzgl. Versandpauschale, zzgl. MwSt. und ggf. Nachnahmegebühr.

Pelletheizkessel PK 10 / 15 / 20



Sicherheitsschalter Ascheschaber
Art.-Nr. 480827 **29,00 €**



Flammleitblech
Art.-Nr. 480818 **95,00 €**



Ascheschaber
Art.-Nr. 480806 **160,00 €**



Verbrennungsluft-Gebläse
Art.-Nr. 480817 **105,00 €**



Zünder
Art.-Nr. 480816 **98,00 €**



Füllstandsensoren
Art.-Nr. 480824 **86,00 €**

o. Abb. **Dosierschneckenmotor**
Art.-Nr. 480821 **120,00 €**

o. Abb. **Motor Ascheschaber**
Art.-Nr. 480819 **131,00 €**

o. Abb. **Sicherung (3 Stck.)**
Keramik, flink, 6 A
Art.-Nr. 480829 **12,00 €**

o. Abb. **Sicherungsautomat, 6A**
Art.-Nr. 480828 **22,00 €**



Dichtschnur
für Vorbaubrenner
Art.-Nr. 480852 **25,00 €**



Brennerschale
Art.-Nr. 480811 **500,00 €**



Fallschlauch
Ø = 100mm
Länge = 1400mm
Art.-Nr. 480851 **55,00 €**



Steckkontakte
4-polig, Buchse
Art.-Nr. 421064 **9,00 €**



Steckkontakte
4-polig, Stecker
Art.-Nr. 421065 **8,00 €**



Türkkontaktschalter, 2-polig
Art.-Nr. 421140 **19,00 €**



Temperaturfühler Fallschacht
Art.-Nr. 480825 **121,00 €**



Steuergerät
Art.-Nr. 480822 **950,00 €**



Brennerdisplay mit Steuerkabel
Art.-Nr. 480849 **180,00 €**

PL und PL-M



Brennertopf ohne Entaschung, Edelstahl
mit integriertem Boden
bis Serien-Nr. 2830
Art.-Nr. 957068 **92,00 €**



Brennertopf mit Entaschung, Edelstahl,
2-teilig mit separatem Boden
ab Serien-Nr. 2831
Art.-Nr. 957078 **129,00 €**



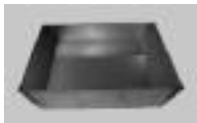
Flammenführung, Edelstahl
Art.-Nr. 257183 **59,00 €**



Prallblech, Edelstahl
bis Serien-Nr. 2750
Art.-Nr. 257151 **75,00 €**



Rüttel-Prallblech, Edelstahl
ab Serien-Nr. 2751
Art.-Nr. 257220 **62,00 €**
Rüttelstange (2 Stk. verbaut)
Art.-Nr. 257218 **39,00 €**



Aschekasten
Breite 360 mm
Art.-Nr. 257191 **37,00 €**

Turbolatoren



PL(M) 15, enthält **13 Stück**
Art.-Nr. 410798 (pro Stück) **6,80 €**



PL(M) 20/25, enthält **15 Stück**
Art.-Nr. 257219 (pro Stück) **15,00 €**



Auswurfschacht, Edelstahl
Art.-Nr. 957062 **36,00 €**



Zünder kompl.
Art.-Nr. 958052 **245,00 €**



Sicherheitstemperatur-Begrenzer
Art.-Nr. 482136 **29,10 €**

o. Abb.

Z-Blech
Art.-Nr. 257176 **35,00 €**



Isolierung Aschtür oben
Art.-Nr. 458612 **22,10 €**



Isolierung Aschtür unten
Art.-Nr. 458613 **19,60 €**



Aschtürdichtung (Silikon)
bitte geben Sie die Länge an!
innerer Ausschnitt 0,60 m
äußere Dichtung 1,52 m
Art.-Nr. 400020 (pro Meter) **16,00 €**



Motor-Baugruppe kompl. (ab Bj. 06)
Motor und Gebläserad
Art.-Nr. 957112 **360,00 €**



Abgasfühler
Art.-Nr. 413203 **38,00 €**



Unterdruckdose
Art.-Nr. 420099 **29,00 €**
Schlauch 0,2m
Art.-Nr. 420106 (pro Stück) **5,00 €**



Kesselfühler
gelb, 1,2 m
Art.-Nr. 420215 **34,00 €**



Pufferfühler
unten, blau, 6,0 m
Art.-Nr. 420212 **31,00 €**

oben, rot, 6,0 m
Art.-Nr. 420220 **31,00 €**



Sensorstecker
für Schaltfeld 606, 806
Abb. ähnlich
Art.-Nr. 420230 **17,50 €**



Türkontaktschalter, 2-polig
Art.-Nr. 421111 **10,00 €**
(Farbe kann abweichen)



Luftkasten, komplett
inkl. Schieber, Zünder, Motor (ohne Brenner-
topf!), ab Serie 2831
Art.-Nr. 955089 **579,00 €**

Motor für Brennertopf-Entaschung
ab Serie 2831 (15 Nm)
Art.-Nr. 958018 **290,00 €**

Bei allen Bestellungen bitte immer die Gerätenummer, Typ und Baujahr angeben! Preise gelten ab Werk, zzgl. Versandpauschale, zzgl. MwSt. und ggf. Nachnahmegebühr.

Bitte in Druckbuchstaben ausfüllen!

Sie finden dieses und weitere Formulare auch unter www.kuenzel.de



Bestellung

Künzel Heiztechnik GmbH

Ohlratweg 5
25497 Prisdorf

Ich benötige Ersatzteile für folgenden **KÜNZEL-Heizkessel** (Bitte unbedingt ausfüllen)

Kesseltyp (z. B. HV 15): _____ Schaltfeldtyp, falls vorhanden (z. B. 614): _____

Baujahr: _____ 6-stellige Seriennummer (siehe Typenschild) _____

Rechnungsanschrift

Bemerkungen

Firma/ Name: _____

Straße: _____

Plz: _____

Ort: _____

Telefon: _____

Ersatzteillieferungen erfolgen ausschließlich per Nachnahme oder Vorkasse. Bestellungen unter 30,- Euro versenden wir auch auf Rechnung. Die Preise verstehen sich pro Bestellung innerhalb Deutschlands, ab Werk, zzgl. der Versandpauschale von: 9,90 Euro Paketversand, 4,90 Euro Briefversand, zzgl. MwSt. und ggf. Nachnahme zzgl. 2,- Euro Zustellgebühr.

Art.-Nr.	Bezeichnung	Menge	Einzelpreis

Die allgemeinen Geschäftsbedingungen habe ich zur Kenntnis genommen.

Ort/Datum

Unterschrift



Kundendienstauftrag

Künzel Heiztechnik GmbH

Ohlratweg 5
25497 Prisdorf

Bei eventuellen Problemen mit Ihrem KÜNZEL-Heizkessel steht Ihnen unser Werkkundendienst gerne zur Verfügung. Wir bitten um Verständnis, dass nach Ablauf der Gewährleistung oder bei Fehlern, die nicht unter die Gewährleistung fallen, dieser Einsatz kostenpflichtig ist. **Wir empfehlen, zunächst Ihren Heizungsbau-Fachbetrieb mit der Überprüfung zu beauftragen**, der neben dem Kessel auch die anderen Systemkomponenten installiert hat, die fehlerhaft sein könnten.

Die Auftragserteilung kann **nur mit diesem Auftragsformular** erfolgen, welches wahlweise per Brief, E-Mail oder Fax vollständig ausgefüllt und **unterschrieben** an die Firma KÜNZEL Heiztechnik GmbH geschickt werden kann.

Kontaktdaten der Kundendienstabteilung: Tel. 04101/7000-0, Fax 04101/7000-40 bzw. per Email an: service@kuenzel.de.

Unser Kundendienst spricht den Termin telefonisch **mit dem Betreiber** ab. Wenn anders gewünscht, bitte unten vermerken.

Es gelten unsere Allgemeinen Geschäftsbedingungen als vereinbart. Änderungen und Streichungen lassen dieses Formular ungültig werden. Der Auftrag kann nicht für Dritte erteilt werden.

Kundendienstsätze: (Stand 12/2014)

Monteur: **75,- Euro/Std.**

Anfahrt: **1,55 Euro/km** (max. € 155,-)

alle Preise zzgl. gesetzlicher MwSt.

Fehlerbeschreibung

Daten vom Kessel (Bitte unbedingt ausfüllen, sonst keine Bearbeitung möglich)

Kesseltyp: _____ Serien- bzw. _____ Schaltfeldtyp: _____
Baujahr: _____ Gerätenummer: _____

Aufstellungsort der Anlage

Firma / Name: _____
Straße: _____
Plz/Ort: _____
Ansprechpartner: _____
Telefon: _____
Telefax: _____
Mobil: _____

Auftraggeber/Rechnungsempfänger

(bitte auf jeden Fall ausfüllen)

Firma / Name: _____
Straße: _____
Plz/Ort: _____
Ansprechpartner: _____
Telefon: _____
Telefax: _____
Mobil: _____

Ort / Datum

Rechtsverbindliche Unterschrift des Auftraggebers

(Auftraggeber und Unterzeichner müssen identisch sein!)

Auftrag zur Emmissionsmessung

Künzel Heiztechnik GmbH

Ohlratzweg 5
25497 Prisdorf

Kundendienstpauschale:

295,00 € netto

alle Preise zzgl. gesetzlicher MwSt.

Bei eventuellen Problemen bei der Emmissionsmessung Ihres KÜNZEL-Heizkessel steht Ihnen unser Werkskundendienst gerne zur Verfügung. Wir bitten um Verständnis, dass nach Ablauf der Gewährleistung oder bei Fehlern, die nicht unter die Gewährleistung fallen, dieser Einsatz grundsätzlich kostenpflichtig ist. Eventuell benötigte Ersatzteile werden gesondert berechnet.

Die Auftragserteilung kann **nur mit diesem Auftragsformular** erfolgen, welches wahlweise per Brief, E-Mail oder Fax vollständig ausgefüllt und **unterschrieben** an die Firma KÜNZEL Heiztechnik GmbH geschickt werden kann.

Unser Kundendienst spricht den Termin telefonisch **mit Ihnen** ab. Wenn anders gewünscht, bitte unten vermerken.

Bei Fragen zum Kundendienst wenden Sie sich bitte an die Kundendienstabteilung (Tel. 04101/7000-0, Fax 04101/7000-40 bzw. per Email an: service@kuenzel.de).

Es gelten unsere Allgemeinen Geschäftsbedingungen als vereinbart. Änderungen und Streichungen lassen dieses Formular ungültig werden. **Der Auftrag kann nicht für Dritte erteilt werden!**

Vorhandene Messprotokolle aus den letzten 12 Monaten bitte mit anfügen.

Die durch uns durchgeführte Messung ersetzt **nicht** die gesetzlich vorgeschriebene Messung durch den Schornsteinfeger. Diese können wir gerne nach Vereinbarung begleiten!

Daten vom Kessel (Bitte unbedingt ausfüllen, sonst keine Bearbeitung möglich)

Kesseltyp: _____ Serien- bzw. _____ Schaltfeldtyp: _____
Baujahr: _____ Gerätenummer: _____

Aufstellungsort der Anlage

Auftraggeber/Rechnungsempfänger

(bitte auf jeden Fall ausfüllen)

Firma / Name: _____

Firma / Name: _____

Straße: _____

Straße: _____

Plz/Ort: _____

Plz/Ort: _____

Ansprechpartner: _____

Ansprechpartner: _____

Telefon: _____

Telefon: _____

Telefax: _____

Telefax: _____

Mobil: _____

Mobil: _____

Ort / Datum

Rechtsverbindliche Unterschrift des Auftraggebers

(Auftraggeber und Unterzeichner müssen identisch sein!)

Allgemeine Geschäftsbedingungen (Dezember 2014)

1. Allgemeines

Sämtliche – auch zukünftige – Lieferungen und Leistungen erfolgen ausschließlich auf der Grundlage dieser Lieferungs- und Zahlungsbedingungen und gelten bei Erteilung des Auftrags als vom Käufer angenommen. Abweichende Bedingungen des Käufers werden nur anerkannt, wenn ihrer Geltung schriftlich zugestimmt wurde. Zusätzliche Angebote und mündliche Zusagen gelten nur nach schriftlicher Bestätigung.

2. Angebote und Preise

Unsere Angebote und Preislisten sind Nettopreisangaben und des Weiteren freibleibend, auch wenn sie nicht ausdrücklich so bezeichnet sind. Technische Änderungen gegenüber unseren Drucksachen behalten wir uns vor, da sie wegen Änderungen der entsprechenden Vorschriften und des technischen Fortschritts erforderlich sein können. Erfolgt die Versendung innerhalb von 2 Monaten nach Vertragsabschluss, so gilt der vereinbarte Preis. Andernfalls wird der am Tag der Versendung gültige Preis berechnet.

Unsere Preise verstehen sich ab Werk. Für Kessel, Puffer- und Standspeicher übernehmen wir die Fracht- und Verpackungskosten sowie die Transportversicherung bis ans Lager des Fachgroßhandels innerhalb Deutschlands. Bei anderen Versandadressen berechnen wir Rollgeld. Im Übrigen gehen Versandpauschalen zu Lasten des Käufers. Die Lieferung von Ersatzteilen erfolgt – ausgenommen an den Fachgroßhandel – per Nachnahme oder Vorkasse. Unsere Preise sind Nettopreise in Euro und erhöhen sich um die zum Zeitpunkt der Versendung gültige Mehrwertsteuer sowie der Versandpauschale von 9,90 € und ggf. der zusätzl. Nachnahmegebühr von 2 €.

4. Lieferung und Abnahme

Die Lieferung erfolgt ab Werk bzw. ab Lager; die Frachtkosten trägt der Käufer. Kessel- und Speicherlieferungen erfolgen frachtfrei Großhandelslager innerhalb Deutschlands. Liefertermine und Fristen sind nur bei schriftlicher Vereinbarung verbindlich und werden nach Möglichkeit eingehalten. Bei Verzögerung hat der Käufer eine Nachfrist von bis zu zwei Wochen hinzunehmen. Termingerech fertig gestellte Ware ist unverzüglich abzunehmen, anderenfalls erfolgt eine Lagerung oder Versendung auf Kosten und Gefahr des Käufers. Wir sind zu Teillieferungen berechtigt, soweit dieses für den Käufer zumutbar ist. Lieferungsverzögerungen auf Grund höherer Gewalt oder auf Grund unvorhergesehener und nicht durch uns zu vertretenden Umständen wie z. B. Betriebsstörungen, Streiks, Aussperrungen, Mangel an Transportmitteln, Rohstoffbeschaffungsschwierigkeiten, behördlichen Anordnungen oder nicht rechtzeitige Belieferung durch unseren Lieferanten führen nicht zu einem Verzug oder zu Schadenersatz. Eine vereinbarte Lieferfrist verlängert sich um die Dauer der Behinderung. Bei Unmöglichkeit der Lieferung können wir ganz oder teilweise vom Vertrag zurücktreten. Erfolgt die Lieferung der Ware durch Versand, geht die Gefahr auch bei Teillieferung mit der Absendung ab Lager oder Werk auf den Käufer über. Gerät der Käufer mit der Abnahme der Ware in Verzug, stehen uns die Rechte gemäß §§ 323, 324 BGB zu. Schadenersatz können wir in diesem Falle ohne näheren Nachweis in Höhe von 15 % des dann geltenden Preises verlangen. Die Geltendmachung eines weiteren Schadens ist nicht ausgeschlossen.

6. Zahlungsbedingungen

Unsere Rechnungen sind von **Geschäftskunden** innerhalb von 30 Tagen nach Rechnungsdatum zahlbar. Bei Zahlung vor Lieferdatum (Vorkasse) gewähren wir 3 % Skonto auf den Nettorechnungsbetrag. Die Skontogewährung setzt voraus, dass der Käufer mit der Bezahlung anderer Rechnungen nicht in Verzug ist. Zahlt der Käufer innerhalb von 30 Tagen nach Fälligkeit und Zugang der Rechnung nicht, so gerät er in Verzug und erhält eine Zahlungserinnerung in Form der 1. Mahnung. Wir sind in diesem Falle berechtigt nach weiteren 14 Tagen eine 2. Mahnung zu versenden, mit einer Mahngebühr in Höhe von 5 € auf den Rechnungsbetrag. Im Falle der Nichtzahlung sind wir berechtigt eine 3. Mahnung nach weiteren 14 Tagen zu versenden, mit einer Mahngebühr von 10 € auf den Rechnungsbetrag. Sollte innerhalb weiterer 7 Tage kein Zahlungseingang vorliegen, werden durch die Creditreform Pinneberg weitere Maßnahmen eingeleitet. Wir sind berechtigt Verzugszinsen in Höhe von 8 % über dem Basiszinssatz zu verlangen. **Verbraucher** erhalten ihre Ware mit einem Nettobetrag bis 30 € per Rechnung, zahlbar innerhalb von 10 Tagen. Bei Zahlung vor Lieferdatum (Vorkasse) gewähren wir 3% Skonto auf den Nettorechnungsbetrag. Die Skontogewährung setzt voraus, dass der Käufer mit der Bezahlung anderer Rechnungen nicht in Verzug ist. Zahlt der Käufer innerhalb von 14 Tagen nach Fälligkeit der Zahlung und Zugang der Rechnung nicht, so gerät er in Verzug und erhält eine Zahlungserinnerung in Form der 1. Mahnung. Wir sind in diesem Falle berechtigt nach weiteren 14 Tagen eine 2. Mahnung zu versenden, mit einer Mahngebühr in Höhe von 5 € auf den Rechnungsbetrag. Im Falle der Nichtzahlung sind wir berechtigt eine 3. Mahnung nach weiteren 14 Tagen zu versenden, mit einer Mahngebühr von 10 € auf den Rechnungsbetrag. Sollte innerhalb weiterer 7 Tage kein Zahlungseingang vorliegen, werden durch die Creditreform Pinneberg weitere Maßnahmen eingeleitet. Wir sind berechtigt einen Verzugszins von 5 % über dem Basiszinssatz zu erheben. Des Weiteren können unsere Kunden Ihren Einkauf per Nachnahme begleichen (max. Betrag 3.500 €). Bei Verträgen mit einem Lieferwert von mehr als 5.000 € sind wir berechtigt, eine Anzahlung i.H.v. 30 % des Kaufpreises zu verlangen. Die Anzahlung ist fällig und zu zahlen innerhalb von 14 Tagen ab Rechnungsstellung.

7. Eigentumsvorbehalt

Das Eigentum an der gesamten Ware bleibt bis zur restlosen Zahlung der Kaufpreisforderung unser Eigentum. Der Käufer ist berechtigt, im Rahmen eines ordentlichen Geschäftsbetriebes die Vorbehaltsware ohne oder nach Be- oder Verarbeitung an Dritte zu veräußern. Zu anderen Verfügungen ist der Vorbehaltskäufer nicht berechtigt. Der Käufer tritt uns bereits jetzt seine aus dem Wiederverkauf resultierenden Kaufpreisforderungen bis zur Höhe des Rechnungsbetrages zur Sicherheit ab. Der Käufer bleibt auch nach der Abtretung im Rahmen eines ordentlichen Geschäftsbetriebs zur Einziehung der Forderung ermächtigt.

Auf Verlangen des Käufers verpflichten wir uns, Sicherheiten von mehr als 120 % der Forderung freizugeben. Bei Zahlungsverzug oder bei Vermögensverschlechterung des Käufers können wir die Ware herausverlangen. Bei Pfändungen oder sonstigen Eingriffen Dritter hat uns der Käufer unverzüglich zu unterrichten. Eingriffe Dritter, gleich welcher Art, in unser Sicherungsgut hat der Käufer uns unverzüglich anzuzeigen. Er ist verpflichtet, den Dritten auf unsere Sicherungsrechte hinzuweisen.

8. Mängelansprüche

Der Liefergegenstand ist frei von Sachmängeln, wenn er der Produktbeschreibung oder – soweit keine Produktbeschreibung vorliegt – dem jeweiligen Stand der Technik entspricht. Änderungen in der Konstruktion und/oder Ausführung, die weder die Funkti-

onstüchtigkeit noch den Wert des Liefergegenstandes beeinträchtigen, bleiben vorbehalten und berechtigen nicht zu einer Mängelrüge. Bei Mängeln, die den Wert und/oder die Gebrauchstüchtigkeit des gelieferten Gegenstandes nicht oder nur unwesentlich beeinträchtigen, bestehen keine Mängelansprüche.

Garantien für die Beschaffenheit und Haltbarkeit des Liefergegenstandes gelten nur insoweit als übernommen, als wir die Garantie ausdrücklich und schriftlich als solche erklärt haben. Die gelieferte Ware ist unverzüglich zu untersuchen. Offensichtliche Beanstandungen sind sofort anzuzeigen und können nur berücksichtigt werden, wenn sie spätestens innerhalb (binnen) von 2 Werktagen nach Eintreffen der Ware schriftlich erfolgen. Mängel, die auch bei sorgfältigster Überprüfung innerhalb dieser Frist nicht entdeckt werden konnten, sind uns unverzüglich nach ihrer Entdeckung anzuzeigen. In diesem Fall erlischt das Rückrecht 1 Jahr nach Eintreffen der Ware. Ist der gelieferte Gegenstand mit Mängeln behaftet oder entspricht er nicht einer garantierten Beschaffenheit, werden wir den Mangel nach unserer Wahl innerhalb angemessener Frist kostenlos entweder durch Nachbesserung oder Lieferung einer mangelfreien Sache beheben (Nacherfüllung). Der Kunde hat uns oder unseren Bevollmächtigten dazu Zeit und Gelegenheit zu geben. Geschieht dies nicht oder werden Veränderungen oder Reparaturen an dem bemängelten Gegenstand vorgenommen, so sind wir von der Mängelhaftung befreit. Schlägt die Nacherfüllung fehl, sind wir zu einer wiederholten Nacherfüllung berechtigt. Auch im Fall einer wiederholten Nacherfüllung entscheiden wir zwischen Neulieferung oder Mängelbeseitigung. Der Besteller ist erst dann zum Rücktritt vom Vertrag und/oder zur Geltendmachung von Schadenersatz berechtigt, wenn die Nacherfüllung wiederholt fehlergeschlagen ist.

Ansprüche des Kunden wegen der zum Zweck der Nacherfüllung oder Rückabwicklung nach Rücktritt vom Vertrag erforderlichen Aufwendungen, insbesondere Transport-, Wege-, Arbeits- und Materialkosten sind ausgeschlossen, soweit die Aufwendungen sich erhöhen, weil der Liefergegenstand an einem schwer zugänglichen Standort installiert wurde. Entsprechendes gilt, wenn der Liefergegenstand außerhalb des Gebietes Bundesrepublik Deutschland installiert wurde.

Die Verantwortung für eine einwandfreie Wasserbeschaffenheit obliegt dem Kunden bzw. dem Betreiber. Sie haben die Anforderungen an das Kessel- und Speisewasser (Brauchwasser) zu beachten, die in den VDI-Richtlinien 2035 bzw. den Empfehlungen des VdTÜV in der jeweils neuesten Fassung festgelegt sind. Zusätzlich sind die Arbeitsblätter in den jeweils aktuellen Katalogen zu beachten.

Schäden, die durch falsche oder mangelhafte Installation, Inbetriebnahme, Behandlung, Bedienung oder Wartung oder durch Verwendung unzureichender oder anderer als der vorgeschriebenen Regelgeräte, Brennstoffe, Feuerungs-, Stromarten und -spannungen, durch falsche Brennerwahl oder -einstellungen oder unzureichende Ausmauerungen eintreten, begründen keine Mängelansprüche. Das Gleiche gilt bei Überlastung, Korrosion und Kessel- bzw. Wassersteinablagerungen, es sei denn, wir haften für derartige Schäden aus Ziffer 9.

Für die Verjährung von Mängelansprüchen gelten die nachstehenden Fristen:

5 Jahre für Pellet- und Scheitholzessel, wenn die Einweisung und Überprüfung durch unseren Werkskundendienst oder durch ein von uns autorisiertes Fachunternehmen erfolgt ist. 3 Jahre für Pellet- und Scheitholzessel, wenn keine Inbetriebnahme durch den Werkskundendienst oder durch ein von uns autorisiertes Fachunternehmen erfolgt ist. Bei gravierenden Abweichungen von unseren Installationsvorgaben behalten wir uns bis zur schriftlichen Bestätigung über die Abstellung der Installationsmängel vor, die Verlängerung zurück zu halten. 3 Jahre für Heizkessel, Heiztruhen, Heizungsherde und Speicher. 2 Jahre für alle übrigen Teile und Zubehör wie Brenner, Gebläse, Regelungen, Ausdehnungsgefäße, Pumpen und Ventile. 1 Jahr für Verschleißteile sowie feuerberührte Teile, wie Ascheschalen, Brennkammerschalen, Brenneringe, Brennerrohre, Brennkammerinsätze, Dichtungen, Feuerkeramik, Oberplatten, Roste, Topfbrenner, Turbolatoren, Turboscheiben, Unterplatten und Zünder. Die vorgenannten Fristen beginnen jeweils am Tage unserer Lieferung.

Bei Verletzung des Lebens, des Körpers oder der Gesundheit und bei einer vorsätzlichen oder grob fahrlässigen Pflichtverletzung durch uns sowie bei arglistigem Verschweigen eines Mangels oder bei Übernahme einer Beschaffungsgarantie gelten die gesetzlichen Verjährungsfristen.

9. Haftung

Auf Schadenersatz und Ersatz vergeblicher Aufwendungen (§ 284 BGB) wegen Verletzung vertraglicher oder außervertraglicher Pflichten z. B. wegen Verzug oder unerlaubter Handlung haften wir nur bei Vorsatz oder grober Fahrlässigkeit, wegen schuldhafter Verletzung des Lebens, des Körpers oder der Gesundheit der wegen arglistigem Verschweigen eines Mangels oder Übernahme einer Beschaffenheitsgarantie oder nach dem Produkthaftungsgesetz für Personenschäden oder für Sachschäden an privaten Gegenständen. Darüber hinaus haften wir wegen Verletzung wesentlicher Vertragspflichten auch bei leichter Fahrlässigkeit. In diesem Fall beschränkt sich unsere Haftung jedoch auf den im Zeitpunkt des Vertragsabschlusses vernünftigerweise vorhersehbareren, vertragstypischen Schaden.

Die vorstehenden Regelungen gelten im gleichen Umfang für unsere Erfüllungs- und Verordnungsgehilfen. Schadenersatz für Mängelfolgeschäden ist ausgeschlossen, soweit sie nicht auf grober Fahrlässigkeit oder Vorsatz beruhen.

10. Urheberrechte

Die Nutzung bei uns entstehender Urheberrechte steht uns ausschließlich zu. Der Auftraggeber ist nicht berechtigt, von uns gefertigte Entwürfe, Skizzen, Druckvorlagen oder sonstige Ausführungsunterlagen ohne unsere Einwilligung zu vervielfältigen oder zur Vernünftigkeit zu nutzen oder in sonstiger Weise diese zu verwenden. Diese Vereinbarung gilt auch dann, wenn ein Auftrag nicht erteilt wurde. Zur Überprüfung etwaiger Schutzrechte Dritter sind wir nicht verpflichtet. Im Verletzungsfall muss uns der Auftraggeber von etwaigen Forderungen Dritter freihalten.

11. Gerichtsstand

Erfüllungsort und Gerichtsstand ist Prisdorf.

12. Teilnichtigkeit

Sollte eine Bestimmung dieser allgemeinen Geschäftsbedingungen oder eine Bestimmung im Rahmen sonstiger Vereinbarungen zwischen dem Kunden und uns unwirksam sein oder werden, ist hiervon die Wirksamkeit aller sonstigen Bestimmungen oder Vereinbarungen nicht berührt.

KÜNZEL - Ein Familienunternehmen in vierter Generation

Unsere Produkte und unsere Kompetenz überzeugen seit über 100 Jahren durch Qualität und Beständigkeit. Als einer der ersten Serienhersteller von Holzvergaserkesseln sind wir mit unserer Verbrennungstechnologie seit Jahrzehnten etabliert. Unseren Kunden können wir einen hohen Standard an Materialqualität und Verarbeitung bieten, die wir durch eine zu 100% in Deutschland befindliche Produktion sicherstellen. Das Familiäre spiegelt sich auch in unserem Team wieder. Durch unsere langjährigen Mitarbeiter und innovativ-engagierten Nachwuchskräfte, entsteht wertvolles Know-how und eine ausgewogene Atmosphäre.

Wir freuen uns darauf, Sie mit unserem Kundenservice und unserer persönlichen Beratung zu überzeugen. Rufen Sie uns gerne an oder schicken Sie uns eine E-Mail.

Leben Sie für eine nachhaltige Zukunft - wie wir!



Unternehmenszentrale in Prisdorf

Wir haben in unserem Hause eine Dauerausstellung, die Sie nach Terminvereinbarung besuchen können! Weitere Dauerausstellungen finden Sie online unter den Ausstellungen auf www.kuenzel.de



Tim Künzel
Familienvater &
Geschäftsführer
in vierter Generation

Künzel Heiztechnik GmbH
Ohrattweg 5
25497 Prisdorf
Tel. 04101 / 7000-0
Fax. 04101 / 7000-40
e-Mail: info@kuenzel.de

Fachliche Beratung und Verkauf: